

FICHE TECHNIQUE

ALÉSAGE

OUTILS À ALÉSER

CONCEPTEUR DE SOLUTIONS DE COUPE
ET FABRICANT D'OUTILS COUPANTS

Caractéristiques:

Carbure micrograin, HSS

Qualité d'affûtage glacée

*Géométrie de coupe
adaptée à la matière
usinée*

*Trous de lubrification
si besoin*

*Revêtement suivant
la matière usinée*

*Préparation MMP® sur
demande pour
l'optimisation de l'état de
surface & augmentation
de la durée de vie des outils*

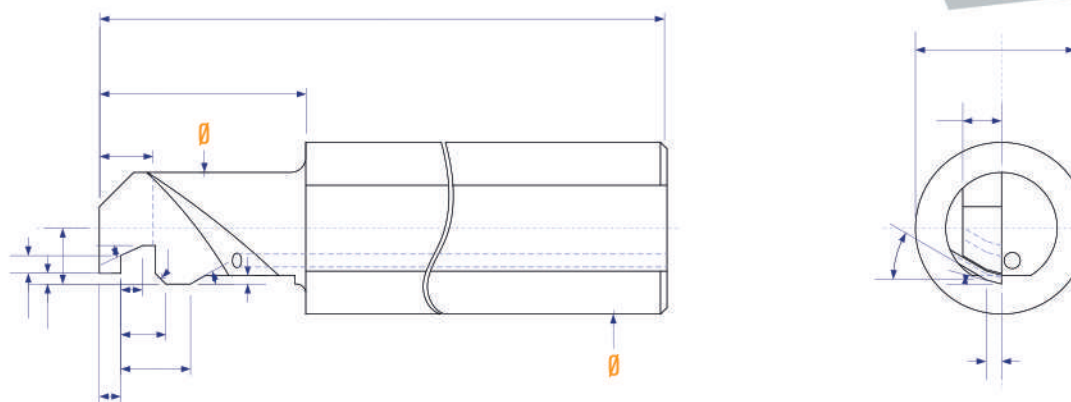


CARBILLY

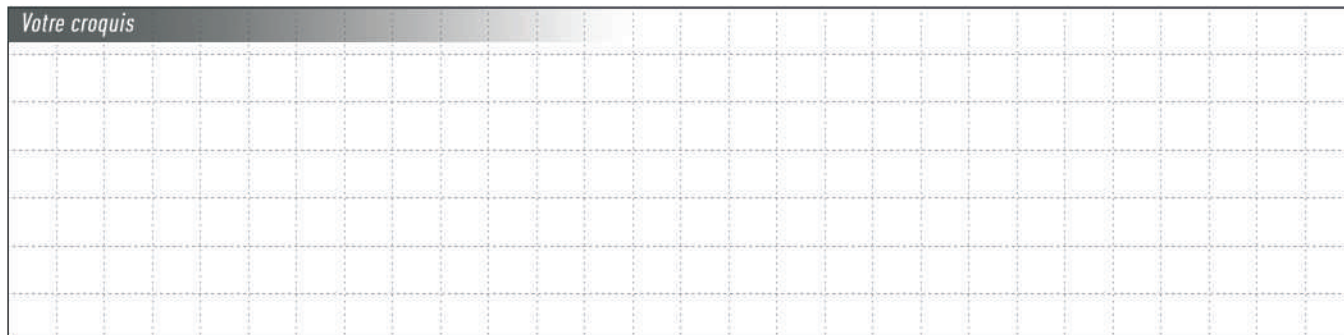
PRACART'S
GROUPE

726 Rue du Stade - 74800 St-Pierre-En-Faucigny - France
Tél. : +33 450 03 71 12 - Mail : carbillysp@carbilly.com - www.carbilly.com

Exemple de plan :



Votre croquis



- Demande de prix Commande Quantité :
- Carbure HSS ASP60 PCD / CBN
- Autre :
- Coupe à droite Coupe à gauche
- Trous de lubrification Revêtement

Matière usinée :

Dans la mesure du possible, joindre le plan de la pièce à usiner

Vos coordonnées*

Société :

Nom :

Adresse :

Tél. : Mail :