

FICHE TECHNIQUE

TOURNAGE

OUTILS DE FORME

PLAQUETTES CARBURE DE FORME

CONCEPTEUR DE SOLUTIONS DE COUPE
ET FABRICANT D'OUTILS COUPANTS

Caractéristiques:

*Outils carbure monobloc,
outils carbure brasés,
plaquettes carbure*

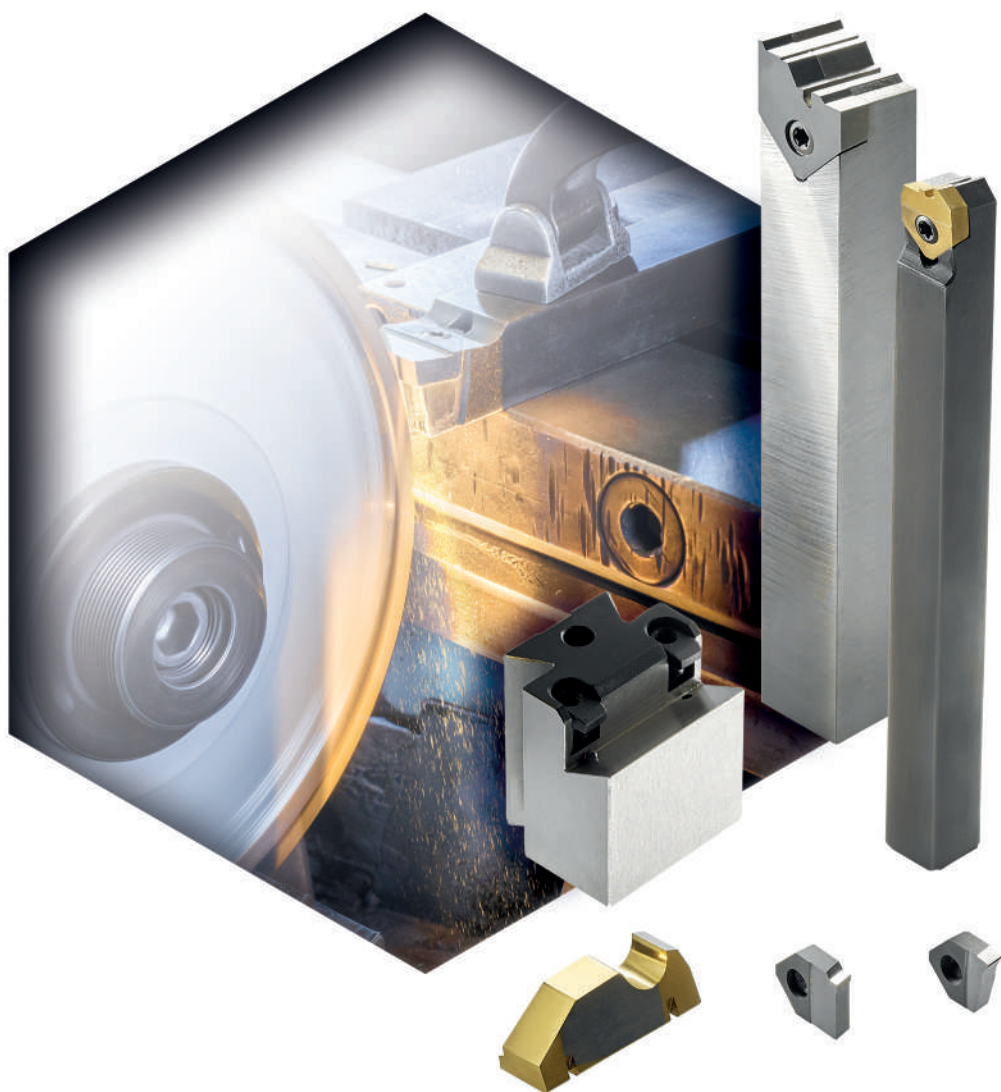
*Profil constant ou non,
selon caractéristiques
techniques*

Pente d'affûtage glacée

*Profil rectifié avec finition
glacée ou non suivant
procédés de fabrication*

*Revêtement suivant la
matière usinée*

*Préparation MMP® sur
demande pour
l'optimisation de l'état de
surface & augmentation de
la durée de vie des outils*

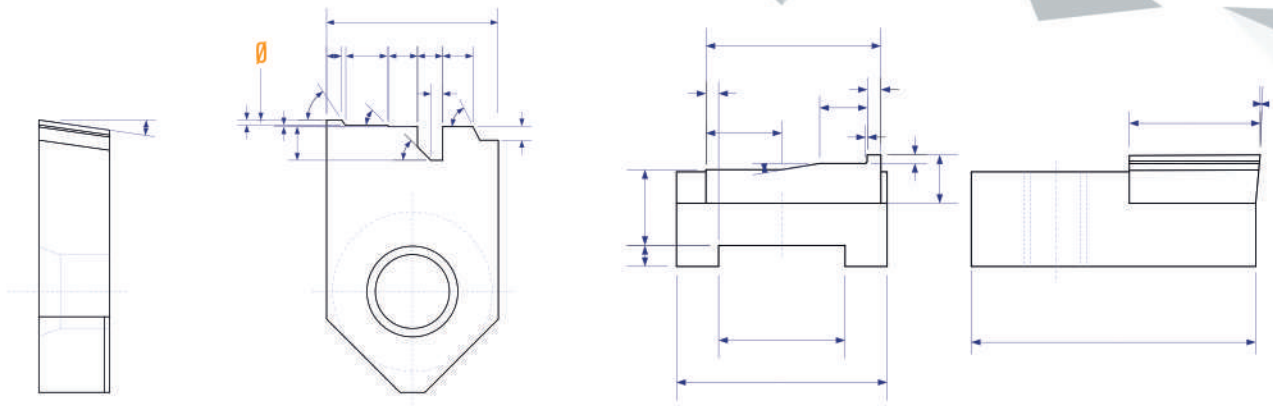


CARBILLY

PRACART'S
GROUPE

726 Rue du Stade - 74800 St-Pierre-En-Faucigny - France
Tél. : +33 450 03 71 12 - Mail : carbillysp@carbilly.com - www.carbilly.com

Exemple de plan :



Votre croquis			

Demande de prix
 Commande
 Quantité :

Outil carbure monobloc
 Outil carbure brasé
 Plaquette carbure
 Revêtement

Éléments nécessaires à la bonne définition d'un outil de forme :

Sens de rotation de la broche machine :

Section du corps de l'outil :

Sens de sortie de la pièce :

Matière usinée :

Contour de la forme réalisée par l'outil ou croquis de l'outil :

Dans la mesure du possible, joindre le plan de la pièce à usiner

Vos coordonnées*

Société :	
Nom :	
Adresse :	
Tél. :	Mail :



726 Rue du Stade - 74800 St-Pierre-En-Faucigny - France
 Tél. : +33 450 03 71 12 - Mail : carbillysp@carbilly.com - www.carbilly.com
 www.pracartis.fr

Conformément aux dispositions de la loi 78-17 du 6 janvier 1978 et du Règlement UE n°2016/679 du 27 avril 2016, vous disposez des droits d'accès et de rectification à vos données à caractère personnel en nous contactant par mail à carbillysp@carbilly.com